



MBR 膜组件系列

MBR membrane module series

膜管及膜组件系列

Membrane module series

浙江南艺环保科技有限公司
ZHEJIANG NANYI ENVIRONMENTAL PROTECTION TECHNOLOGY CO., LTD.
地址:浙江省嘉兴市南湖区新丰镇双龙路688号
电话:0573-83127003
传真: 0573-83121999
网址: www.chinazheyi.com
E-mail:cnzheyi@cnzheyi.com

浙艺管业（武汉）有限公司
ZHEYI PIPELINE (WUHAN) CO., LTD
地址:湖北省孝感市临空经济园区凤栖路1号（毗邻天河机场）
电话: 0712-2777789
网址: www.chinazheyi.com

[客服热线] **400-870-8858**



版本号: A1



浙江南艺环保科技有限公司
Zhejiang Nanyi Environmental Protection Technology Co., Ltd.



企业简介

浙江南艺环保科技有限公司，隶属浙艺管业集团有限公司。是一家专业从事超滤膜壳研发、销售与服务的国家级高新技术企业。公司组建了专业技术研发团队，以提供高品质的产品、高水准的专业服务为准则，深入了解用户需求，为客户提供高效、合理、节能水处理方案。

公司已通过ISO9001、ISO14001、ISO45001质量、环境、职业健康安全管理体系认证。并引进先进研发技术和检测设备，不断优化膜壳产品结构，保证产品的性能稳定，能更好的为客户提供全套的膜壳产品及专业的技术解决方案。

我司本着：“精益求精、诚信担当、合作共赢、持续发展”的核心价值观，已在生活污水处理、工业污水处理、景观用水处理、中水回用等领域承接并完成了多项工程，项目遍及全国各地，力争打造具有核心竞争力的一流企业！

Enterprise Profile

Zhejiang Nanyi Environmental Protection Technology Co., Ltd. is subordinate to Zhejiang Art Management Group Co., Ltd. It is a national high-tech enterprise specializing in the R & D, sales and service of ultrafiltration membrane shells. The company has set up a professional technology research and development team to provide high-quality products and high-level professional services as the criteria, in-depth understanding of user needs, and provide customers with efficient, reasonable and energy-saving water treatment solutions.

The company has passed ISO9001, ISO14001, ISO45001 quality, environment, occupational health and safety management system certification. It also introduces advanced research and development technology and testing equipment, constantly optimizes the structure of module shell products, ensures the stability of product performance, and can better provide customers with a full set of module shell products and professional technical solutions.

In line with the core values of "excellence, integrity, win-win cooperation and sustainable development", our company has undertaken and completed a number of projects in the fields of domestic sewage treatment, industrial sewage treatment, landscape water treatment, reclaimed water reuse and so on. The projects are all over the country, and we strive to build a first-class enterprise with core competitiveness!

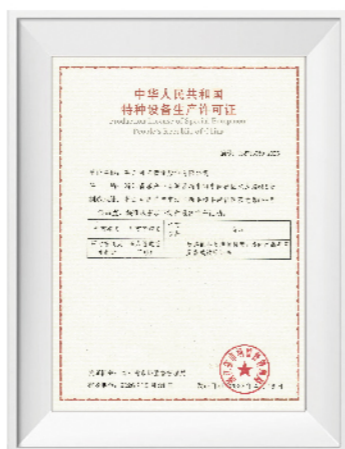
企业

ENTERPRISE
QUALIFICATIONS
AND HONORS

资质和荣誉



中国膜工业协会



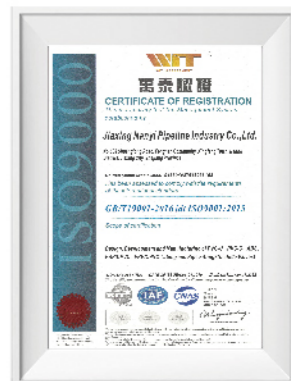
中华人民共和国
特种设备生产许可证



高新技术企业
证书



浙江省塑料行业协会
会员证书



ISO 管理体系认证证书



工程建设
推荐产品证书



中国氯碱工业协会
会员



浙江省国产涉及饮用水卫生安全
产品卫生许可证 (CPVC)



浙江省国产涉及饮用水卫生安全
产品卫生许可证 (UPVC)



膜管及膜管组件系列性能表

执行标准 Standards: GB/T 10002.1、GB/T 10002.2

膜管、组件的物理力学性能 Physical properties of membrane tubes and components

| 项目 Test items | 技术要求 Technology requirements | 试验方法 Test methods |
|--|--|----------------------|
| 密度 Density | 1350~1460kg/m ³ | GB/T 1033 规定 A 法测定 |
| 维卡软化温度 (管材) Vicat softening temperature (pipes) | ≥80°C | GB/T 8802 |
| 维卡软化温度 (管件) Vicat softening temperature (fittings) | ≥74°C | GB/T 8802 |
| 纵向回缩率 (管材) Longitudinal reversion (pipes) | ≤5% | GB/T 6671.1 |
| 不透光性 Opacity test | 不透光 Light-proof | GB/T 10002.1 |
| 卫生性能 Sanitation performance | 符合 Meets GB/T 17219 | GB/T 17219 |
| 三氯甲烷浸渍试验 (15°C, 15min) CH ₂ Cl ₂ immersion test | 表面变化不裂于 4N Surface changes are not inferior to 4N | GB/T 13526 |
| 烘箱试验 (管件) Oven test (fittings) | 无脱层; 无开裂 No stratification & cracking | GB/T 8803 |

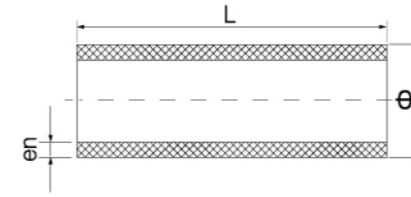
膜管的力学性能 Mechanical properties of membrane tubes

| 项目 Test items | 公称外径 Nominal outside diameter | 试验参数 Test Parameter | | | 技术要求 Technical requirements |
|--|----------------------------------|-------------------------|-----------------|------------------------|--------------------------------|
| | | 试验温度 /°C Temperature | 试验时间 /h Time | 静液压应力 /Mpa Pressure | |
| 静液压试验 Water pressure test | dn < 40 | 20 | 1 | 36 | 无破裂、无渗漏 No crack&leakage |
| | dn ≥ 40 | | | 38 | |
| 落锤冲击试验 (0°C TIR) Falling Weight Impact Test | | | | | ≤5% |

组件的力学性能 Mechanical properties of components

| 项目 Test items | 公称外径 Nominal outside diameter | 试验参数 Test Parameter | | | 技术要求 Technical requirements |
|------------------------------|----------------------------------|-------------------------|-----------------|-----------------------|--------------------------------|
| | | 试验温度 /°C Temperature | 试验时间 /h Time | 试验压力 /Mpa Pressure | |
| 静液压试验 Water pressure test | dn ≤ 90 | 20 | 1 | 4.2xPN | 无破裂、无渗漏 No crack&leakage |
| | dn > 90 | | | 3.36xPN | |
| 坠落试验 (0°C) Drop Test | | | | | 无裂纹、无破裂 No crack&broken |

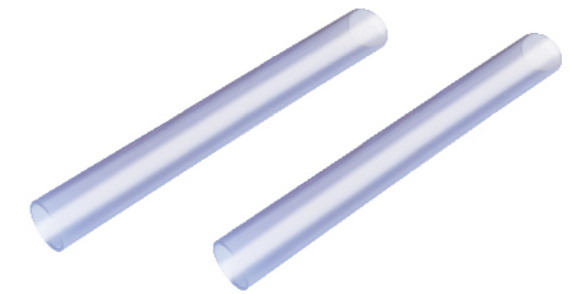
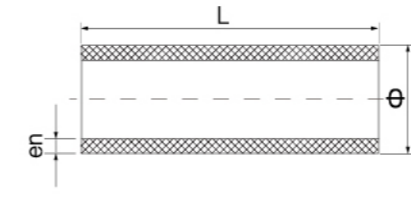
Membrane tube 膜管



| 公称外径 Nominal outside diameter Φ | 对应英制 Inch | 壁厚 Thickness en | | | 颜色 Color | 长度 Length L | 表面处理 Surface treatment | |
|---------------------------------------|--------------|-----------------------|----------|----------|------------------------|---------------------------------------|---------------------------|--|
| | | PN0.6MPa | PN0.8MPa | PN1.0MPa | | | | |
| 90 | 3" | 2.8 | 3.5 | 4.3 | 或定制 Or customize | 白色、灰色、 其它 White, gray, other | 定制 Customize | 无需表面处理 Without surface treatment |
| 110 | 4" | 3.0 | 3.7 | 4.5 | | | | |
| 140 | 5" | 3.5 | 4.3 | 5.4 | | | | |
| 160 | 6" | 4.0 | 4.9 | 6.2 | | | | |
| 200 | 8" | 4.9 | 6.2 | 7.7 | | | | |
| 225 | 9" | 5.5 | 6.9 | 8.6 | | | | |
| 250 | 10" | 6.2 | 7.7 | 9.6 | | | | |
| 315 | 12" | 7.7 | 9.7 | 12.1 | | | | |

注:可定制耐高温CPVC膜管

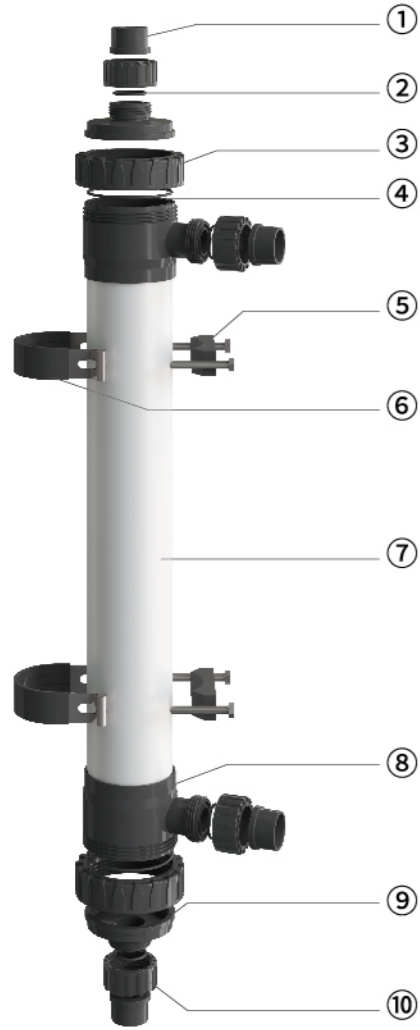
Transparent tube 透明管



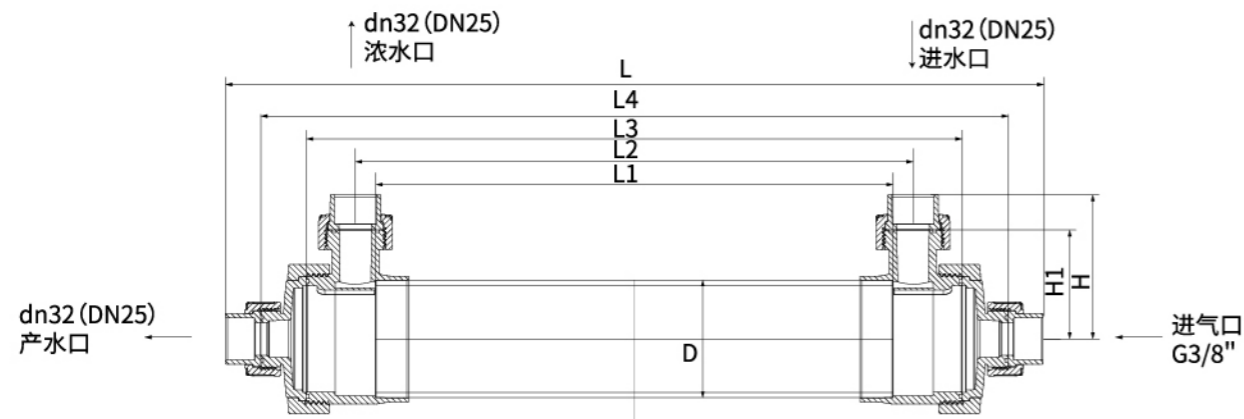
| 国标 | | | 美标 | | |
|------------|------------|----------|--------|-------|-----|
| 公称外径 dn | 公称通径 DN | 壁厚 en | inch | 外径 | 壁厚 |
| 20 | 15 | 2.2 | 1/2" | 21.3 | 2.2 |
| 25 | 20 | 2.5 | 3/4" | 26.7 | 2.5 |
| 32 | 25 | 3.0 | 1" | 33.4 | 3.0 |
| 40 | 32 | 3.0 | 1-1/4" | 42.2 | 3.0 |
| 50 | 40 | 3.5 | 1-1/2" | 48.3 | 3.5 |
| 63 | 50 | 4.0 | 2" | 60.3 | 4.0 |
| 75 | 65 | 4.2 | 2-1/2" | 73 | 4.2 |
| 90 | 80 | 4.5 | 3" | 88.9 | 4.5 |
| 110 | 100 | 4.8 | 4" | 114.3 | 4.8 |
| 140 | 125 | 5.0 | | | |
| 160 | 150 | 5.2 | 6" | 168.3 | 5.2 |

注:L标准长度为3m,批量L长度可定制。

4-inch ultrafiltration 4寸超滤

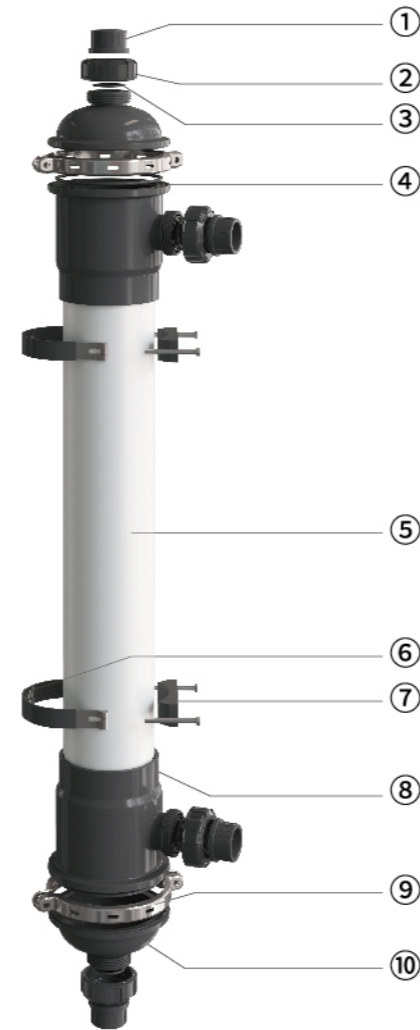


| 序号 | 名称 | 规格 | 材质 | 颜色 | BOM数量 |
|----|------|----------|------|-----|-------|
| 1 | 接头 | dn32 | UPVC | 深灰色 | 4 |
| 2 | O型圈 | 29.8*3.1 | EPDM | 黑色 | 4 |
| 3 | 罗盖 | dn90 | UPVC | 深灰色 | 2 |
| 4 | O型圈 | D85*3 | EPDM | 黑色 | 2 |
| 5 | 垫块 | 4" | NR | 黑色 | 2 |
| 6 | 绑带 | 4" | 304 | 黑色 | 2 |
| 7 | 膜管 | dn90*3.5 | UPVC | 白色 | 1 |
| 8 | 封头体 | dn90 | UPVC | 深灰色 | 2 |
| 9 | 封头上盖 | dn90 | UPVC | 深灰色 | 2 |
| 10 | 紧固盖 | dn32 | UPVC | 深灰色 | 4 |

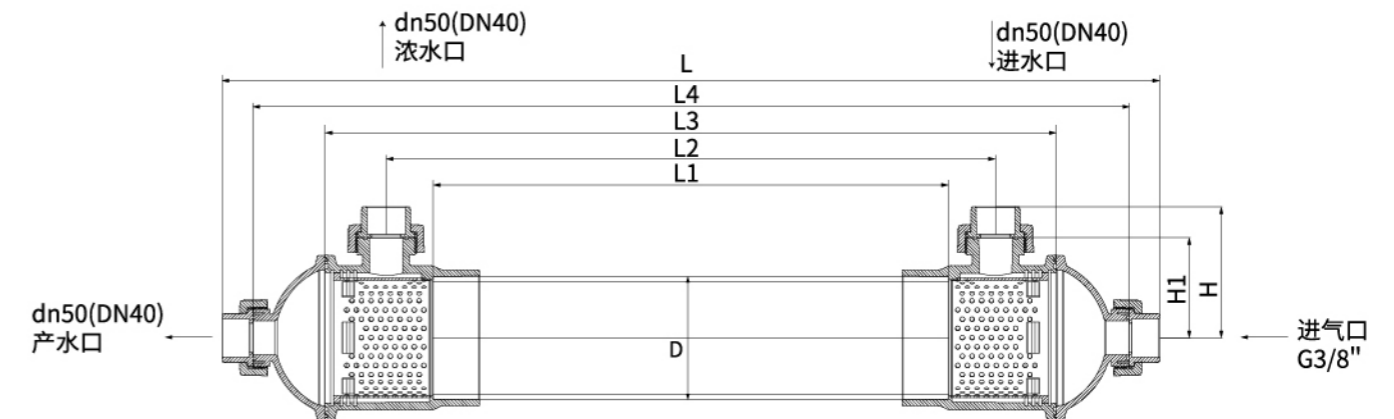


| 单位 / 参数 | D | L | L1 | L2 | L3 | L4 | H | H1 |
|---------|----|------|-----|-----|------|------|-------|------|
| 4060 | 90 | 1124 | 894 | 925 | 1000 | 1070 | 110.5 | 83.5 |

6-inch ultrafiltration 6寸超滤



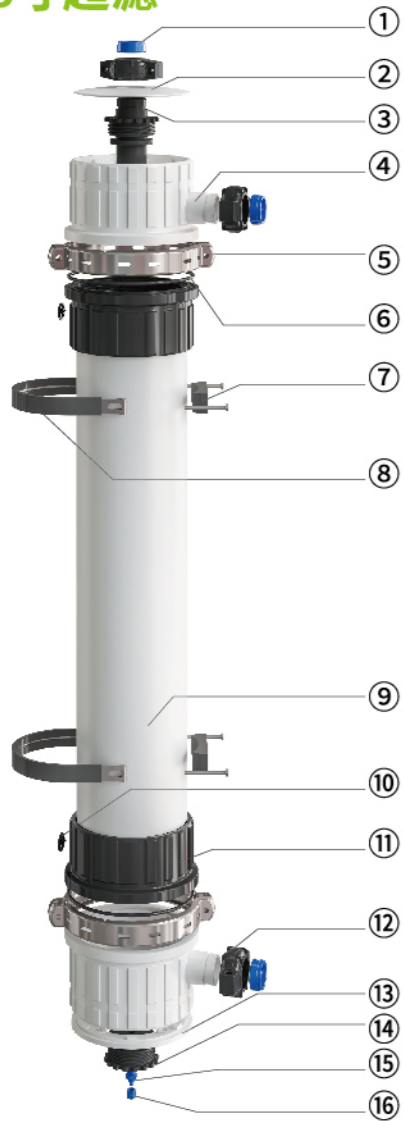
| 序号 | 名称 | 规格 | 材质 | 颜色 | BOM数量 |
|----|-------|-----------|------|-----|-------|
| 1 | 接头 | dn50 | UPVC | 深灰色 | 4 |
| 2 | 紧固盖 | dn50 | UPVC | 深灰色 | 4 |
| 3 | O型圈 | D49*4 | EPDM | 黑色 | 4 |
| 4 | O型圈 | D190*5.7 | EPDM | 黑色 | 2 |
| 5 | 膜管 | dn160*4.9 | UPVC | 白色 | 1 |
| 6 | 绑带 | 6" | 304 | 黑色 | 2 |
| 7 | 垫块 | 6" | NR | 黑色 | 2 |
| 8 | 封头体 | dn160 | UPVC | 深灰色 | 2 |
| 9 | 304抱箍 | dn160 | 304 | 本色 | 2 |
| 10 | 封头上盖 | dn160 | UPVC | 深灰色 | 2 |
| | 网络端头 | dn160 | UPVC | 深灰色 | 2 |



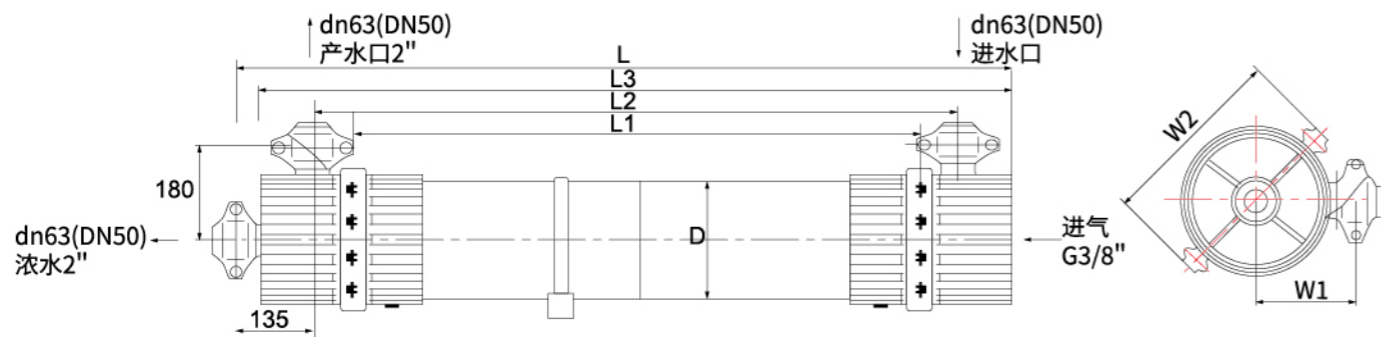
| 单位 / 参数 | D | L | L1 | L2 | L3 | L4 | H | H1 |
|---------|-----|------|------|------|------|------|-----|-----|
| 6060 | 160 | 1813 | 1265 | 1387 | 1545 | 1733 | 170 | 130 |

8-inch ultrafiltration

8寸超滤



| 序号 | 名称 | 规格 | 材质 | 颜色 | BOM数量 |
|----|---------|-----------|------|-----|-------|
| 1 | 拷贝林挡水板 | 2" | ABS | 蓝色 | 3 |
| 2 | 封头顶盖 | dn225 | UPVC | 白色 | 1 |
| 3 | 中心连接件 | dn225 | UPVC | 深灰色 | 2 |
| 4 | 封头上盖II | dn225 | UPVC | 白色 | 2 |
| 5 | 304抱箍II | 273 | 304 | 本色 | 2 |
| 6 | O型圈 | D246*7 | EPDM | 黑色 | 2 |
| 7 | 垫块 | 8" | NR | 黑色 | 2 |
| 8 | 绑带 | 8" | 304 | 黑色 | 2 |
| 9 | 膜管 | dn225*7.7 | UPVC | 白色 | 1 |
| 10 | 箭头标识 | dn225 | ABS | 深灰色 | 2 |
| 11 | 封头体II | dn225 | UPVC | 深灰色 | 2 |
| 12 | 拷贝林卡箍 | dn63-2" | UPVC | 深灰色 | 3 |
| 13 | 底座 | dn225 | UPVC | 白色 | 1 |
| 14 | 螺纹紧固件 | dn225 | ABS | 深灰色 | 2 |
| 15 | 气管接头 | G3/8-10 | ABS | 蓝色 | 1 |
| | 进气挡板堵头 | G3/8" | ABS | 蓝色 | 1 |
| | 进气挡板 | dn225 | ABS | 深灰色 | 1 |
| | O型圈 | D75*4 | EPDM | 黑色 | 2 |
| | 连接管O型圈 | D52*4.6 | EPDM | 黑色 | 2 |
| | 堵头O型圈 | D13.8*3.1 | EPDM | 黑色 | 1 |
| | 布水网板 | dn225 | ABS | 本色 | 12 |
| | 六角布水架 | dn225 | ABS | 本色 | 2 |
| | 布水插板1# | dn225 | ABS | 本色 | 12 |
| | 六角分膜架 | dn225 | UPVC | 本色 | 1 |
| | 导流管 | dn225 | ABS | 本色 | 6 |



| 单位 / 参数 | L | L1 | L2 | L3 | D | W1 | W2 |
|---------|------|------|------|------|-----|-----|-----|
| 2860 | 1860 | 1500 | 1630 | 1820 | 225 | 180 | 342 |
| 2880 | 2360 | 2000 | 2130 | 2320 | 225 | 180 | 342 |

Ultrafiltration accessories

超滤零配件



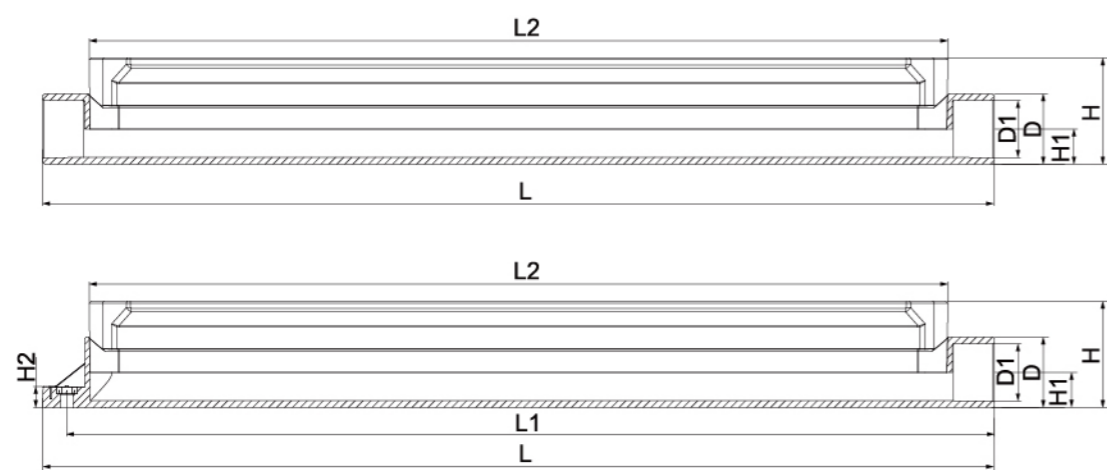
Membrane straps and spacers

膜绑带与垫块



| 型号 |
|-----|
| 5" |
| 6" |
| 8" |
| 9" |
| 10" |
| 12" |

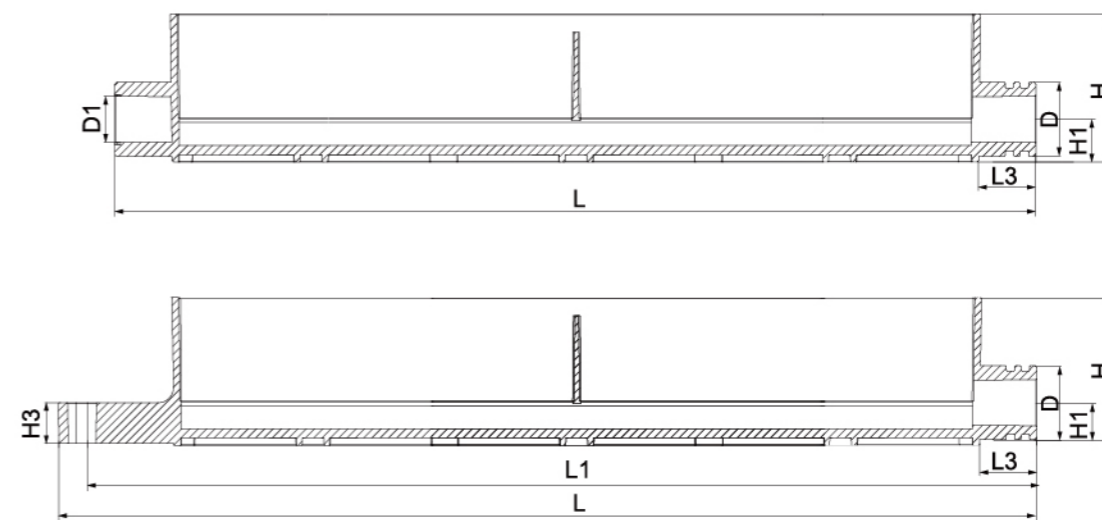
MBR585 series
MBR585系



| 名称 | L | L1 | L2 | D | D1 | H | H1 | H2 |
|--------|-----|-----|-----|----|------|----|----|----|
| 集水管I | 536 | / | 485 | 32 | 39.6 | 60 | 20 | / |
| 集水管II | 536 | 523 | 485 | 32 | 39.6 | 60 | 20 | 12 |
| 集水管III | 572 | 542 | 485 | 27 | / | 60 | 20 | / |

| 序号 | 名称 | 材料 | 颜色 | 规格 |
|----|---------|-----|--------|------|
| 1 | 集水管 I | ABS | 本色 | 585系 |
| 2 | 集水管 II | ABS | 本色 | 585系 |
| 3 | 集水管 III | ABS | 深灰色 | 585系 |
| 4 | 膜内盒 | ABS | 本色/深灰色 | 585系 |

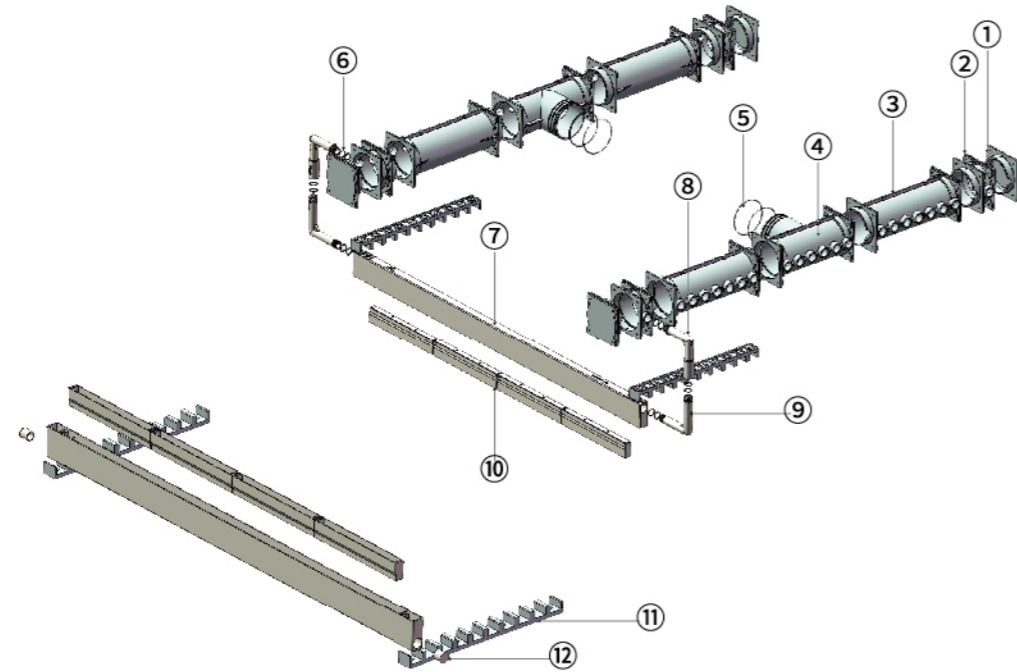
MBR785 series
MBR785系



| 名称 | L | L1 | L2 | L3 | D | D1 | H | H1 | H2 |
|-------|-----|-----|-----|----|----|----|----|----|----|
| 集水管I | 785 | - | 725 | 30 | 40 | 25 | 80 | 23 | / |
| 集水管II | 816 | 800 | 725 | 30 | 40 | / | 80 | 23 | 22 |

| 序号 | 名称 | 材料 | 颜色 | 规格 |
|----|--------|-----|-----|------|
| 1 | 集水盒 I | ABS | 深灰色 | 785系 |
| 2 | 集水盒 II | ABS | 本色 | 785系 |
| 3 | 膜内盒 | ABS | 本色 | 785系 |

MBR1250 series
MBR1250系



| 序号 | 名称 | 材料 | 颜色 | 规格 |
|----|--------------|------|-----|-------|
| 1 | 集水主管堵头 | UPVC | 深灰色 | 1250系 |
| 2 | 单孔集水主管 | UPVC | 深灰色 | 1250系 |
| 3 | 七孔集水管(不带总出口) | UPVC | 深灰色 | 1250系 |
| 4 | 六孔集水管(带总出口) | UPVC | 深灰色 | 1250系 |
| 5 | 橡胶圈99.8×3.1 | EPDM | 黑色 | 1250系 |
| 6 | 橡胶圈19×2.65 | EPDM | 黑色 | 1250系 |
| 7 | 大膜盒 | ABS | 本色 | 1250系 |
| 8 | 连接件-母 | ABS | 本色 | 1250系 |
| 9 | 连接件-子 | ABS | 本色 | 1250系 |
| 10 | 4帘小膜盒 | ABS | 本色 | 1250系 |
| 11 | 固定条 | UPVC | 深灰色 | 1250系 |
| 12 | 膜盒堵头 | ABS | 本色 | 1250系 |
| | 六孔集水管(不带总出口) | UPVC | 深灰色 | 1250系 |

MBR capsule accessories
MBR膜盒零配件

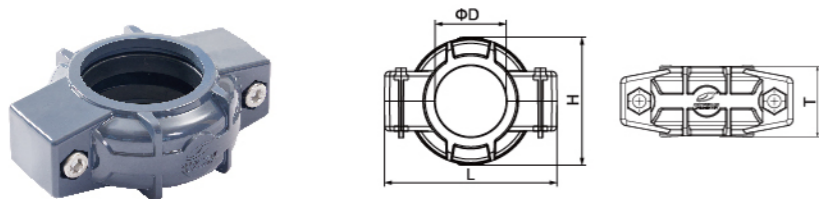
| | | | |
|---|--|--|--|
| | | | |
| 1250系单孔集水主管 1250 series single hole catchment main pipe | 1250系集水主管堵头 1250 series catchment main pipe plug | 1250系六孔集水主管带总出口 1250 series six-hole main pipe with total outlet | 1250系六孔集水主管 1250 series six-hole catchment main pipe |
| | | | |
| 1250系七孔集水主管 1250 series seven-hole catchment main pipe | 1250系固定条 1250 series fixing strip | 1250系连接件-母 1250 series adaptor-header | 1250系连接件-子 1250 series adaptor-header |
| | | | |
| 1250系大膜盒堵头 1250 series large bellows plug | 1250系大膜盒 1250 series large bellows | 1250系4帘小膜盒 1250 series 4 shade small bellows | 1250系3帘小膜盒 1250 series 3 shade small bellows |
| | | | |
| 585系活接 585 series live joint | 585系固定座 585 series fixed seat | 585系产水口 585 series water outlet | 585系堵头 585 series plug |
| | | | |
| 210系集水管 210 series water collection pipe | 210系注胶槽 210 series glue injection tank | 785系固定座 785 series fixed seat | |

Coupling joint
拷贝林接头



| 公称尺寸Φ | ΦD1 | ΦD2 | ΦD3 | I | L |
|-------------|-----|-----|-----|----|----|
| dn25×1" | 33 | 25 | 32 | 19 | 56 |
| dn32×1" | 33 | 32 | 40 | 22 | 56 |
| dn40×1-1/4" | 42 | 40 | 50 | 26 | 59 |
| dn40×1-1/2" | 48 | 40 | 50 | 26 | 60 |
| dn50×1-1/2" | 48 | 50 | 63 | 31 | 66 |
| dn50×2" | 60 | 50 | 63 | 31 | 64 |
| dn63×2" | 60 | 63 | 75 | 38 | 76 |
| dn63×2-1/2" | 73 | 63 | 75 | 38 | 79 |
| dn75×2-1/2" | 73 | 75 | 90 | 44 | 79 |
| dn90×3" | 89 | 90 | 104 | 51 | 85 |
| dn110×4" | 114 | 110 | 125 | 61 | 96 |

Copying forest clamps (clamps)
拷贝林卡箍(卡套)



| 公称尺寸Φ | ΦD | L | H | T |
|--------------|-----|-------|-----|------|
| dn32(1") | 30 | 92 | 62 | 44 |
| dn40(1-1/4") | 39 | 106 | 73 | 45 |
| dn50(1-1/2") | 45 | 110 | 82 | 45 |
| dn63(2") | 57 | 125.5 | 95 | 43.5 |
| dn75(2-1/2") | 69 | 139 | 112 | 45.5 |
| dn90(3") | 86 | 174 | 127 | 46 |
| dn110(4") | 110 | 204 | 155 | 54 |

Saddie joint
马鞍接头



| 公称尺寸Φ | ΦD | ΦD1 | ΦD2 | R | H | I |
|---------|-----|-----|-----|-------|----|----|
| φ75×32 | 40 | 30 | 60 | 37.5 | 26 | 22 |
| φ90×32 | 40 | 30 | 65 | 45 | 26 | 22 |
| φ110×32 | 40 | 30 | 65 | 55 | 26 | 22 |
| φ140×32 | 40 | 30 | 70 | 70 | 26 | 22 |
| φ140×50 | 60 | 55 | 100 | 70 | 36 | 31 |
| φ140×63 | 75 | 60 | 100 | 70 | 40 | 38 |
| φ160×32 | 40 | 30 | 70 | 80 | 26 | 22 |
| φ160×50 | 60 | 60 | 100 | 80 | 36 | 31 |
| φ160×63 | 75 | 60 | 120 | 80 | 40 | 38 |
| φ160×90 | 105 | 90 | 150 | 80 | 56 | 51 |
| φ200×90 | 104 | 90 | 152 | 100 | 56 | 51 |
| φ225×32 | 40 | 30 | 60 | 112.5 | 26 | 22 |
| φ225×50 | 60 | 55 | 100 | 112.5 | 36 | 31 |
| φ225×63 | 75 | 60 | 120 | 112.5 | 42 | 38 |
| φ225×75 | 88 | 70 | 120 | 112.5 | 50 | 44 |
| φ225×90 | 105 | 90 | 155 | 112.5 | 56 | 51 |
| φ250×32 | 40 | 30 | 70 | 125 | 26 | 22 |
| φ250×63 | 75 | 60 | 120 | 125 | 42 | 38 |
| φ280×32 | 40 | 30 | 70 | 140 | 26 | 22 |
| φ280×50 | 60 | 55 | 100 | 140 | 36 | 31 |
| φ280×63 | 75 | 60 | 120 | 140 | 42 | 38 |
| φ280×75 | 88 | 70 | 120 | 140 | 50 | 44 |
| φ315×32 | 40 | 30 | 70 | 157.5 | 26 | 22 |
| φ315×50 | 60 | 55 | 100 | 157.5 | 36 | 31 |
| φ315×63 | 75 | 60 | 120 | 157.5 | 42 | 38 |
| φ315×75 | 88 | 70 | 118 | 157.5 | 50 | 44 |
| φ355×63 | 75 | 60 | 120 | 177.5 | 42 | 38 |

Pipe fittings series
管件系列



给水用 UPVC 管材
规格: dn20-dn710



工业用 UPVC 管材
规格: dn20-dn710



工业用 CPVC 管材
规格: dn20-dn400



ANSI SCH80 管材
规格: 1/2"-12"



三通 UPVC/CPVC
规格: dn20-dn400



四通 UPVC/CPVC
规格: dn20-dn×400



异径三通 UPVC/CPVC
规格: dn25×20-dn400×315



45°弯头 UPVC/CPVC
规格: dn20-dn400



90°弯头 UPVC/CPVC
规格: dn20-dn400



直通 UPVC/CPVC
规格: dn20-dn400



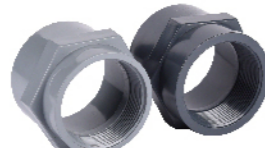
闷盖 UPVC/CPVC
规格: dn20-dn400



缩接 UPVC/CPVC
规格: dn25×20-dn400×355



外螺纹接头 UPVC/CPVC
规格: dn20-dn110



内螺纹接头 UPVC/CPVC
规格: dn20-dn110



I 型活接 UPVC/CPVC
规格: dn20-dn110



II 型活接 UPVC/CPVC
规格: dn20-dn63



一体法兰 UPVC/CPVC
规格: dn20-dn110



活套法兰 UPVC/CPVC
规格: dn20-dn500



盲法兰 UPVC/CPVC
规格: dn20-dn*710

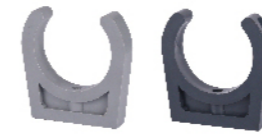


法兰垫片 EPDM-FPM
规格: dn20-dn400

Pipe fittings series
管件系列



大小头 UPVC/CPVC
规格: dn25×20-dn110×32



管托 UPVC/CPVC
规格: dn20-dn110



软管接头 UPVC/CPVC
规格: DN15-DN200



SK 型静态混合器 UPVC/CPVC
规格: dn63-dn400



内丝弯头 UPVC/CPVC
规格: dn20-dn32



仪表接头 UPVC/CPVC
规格: dn20-dn32



水箱接头 UPVC/CPVC
规格: dn20(1/2")-dn110(4")



90°弧形弯头 UPVC/CPVC
规格: dn20-*dn110

Valve series
阀门系列



法兰式隔膜阀 UPVC/CPVC
规格: dn32-dn140



活接式隔膜阀 UPVC/CPVC
规格: dn20-dn63



I 型球阀 UPVC/CPVC
规格: dn20-dn110



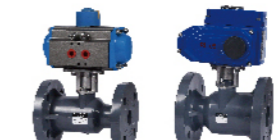
II 型球阀 (Q61F-16S)UPVC/CPVC
规格: dn20-dn110



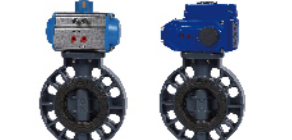
一体法兰式球阀 UPVC/CPVC
规格: dn32-dn160



气动、电动球阀 UPVC/CPVC
(Q661F-10S、Q961F-10S)
规格: dn20-dn110



电动、气动法兰式球阀
UPVC/CPVC
规格: dn32-dn160



气动、电动蝶阀 UPVC/CPVC
(Q661F-6S、Q961F-6S)
规格: dn63-dn315



篮式过滤器 UPVC/CPVC
规格: dn20-dn315



球芯式止回阀 UPVC/CPVC
规格: dn20-dn110



I 型取样阀
UPVC/CPVC



II 型取样阀
UPVC/CPVC

Valve series
阀门系列



186 型安全阀/背压阀
UPVC/CPVC
规格: DN15-DN65



空气室式脉冲阻尼器
UPVC/CPVC
规格: DN15-DN50



386 型塑料进排气阀
UPVC/CPVC
规格: DN15-DN50



786 型隔膜压力表
UPVC/CPVC
规格: (786-u)-(786-S)



Y 型过滤器 UPVC/CPVC
规格: dn20-dn315*



流量计 UPVC/CPVC
规格: dn20-dn160*



膜片式脉冲阻尼器 UPVC/CPVC
规格: (MZ-0.35)-(MZ-4.0)



螺旋喷头 UPVC/CPVC
规格: 2分-1寸



EPDM / PTFE 复合补偿器
UPVC/CPVC
规格: db63-dn315



旋启式止回阀 (H44X-6S)
UPVC/CPVC
规格: dn20-dn315



球芯式底阀
UPVC/CPVC
规格: dn20-dn110



单片对夹式止回阀 H74X-10S
UPVC/CPVC
规格: dn50-dn315



手柄式蝶阀 UPVC/CPVC
规格: dn63-dn225



涡轮式蝶阀 UPVC/CPVC
规格: dn160-dn400



气动 UPVC 法兰式隔膜阀
UPVC/CPVC
规格: DN15-DN200



气动 UPVC 双由令隔膜阀
UPVC/CPVC
规格: NPS1/2-NPS2



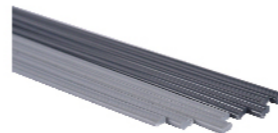
胶水
Glue
规格: 724



胶水
Glue
规格: 717



胶水
Glue
规格: p-68



焊条
UPVC/CPVC

Engineering application cases
工程应用案例



钢厂水处理工程
Steel mill water treatment project



钢厂水处理工程
Steel mill water treatment project



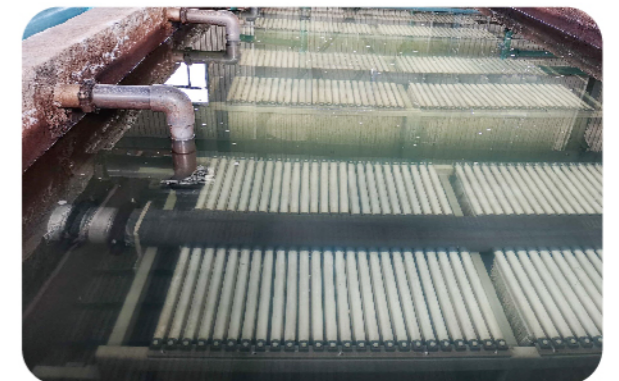
印染行业中水回用项目
Water reuse project in printing and dyeing industry



印染废水零排放项目
Printing and dyeing wastewater zero discharge project



电子行业回用水项目
Electronic industry water reuse project



市政污水处理项目
Municipal sewage treatment project